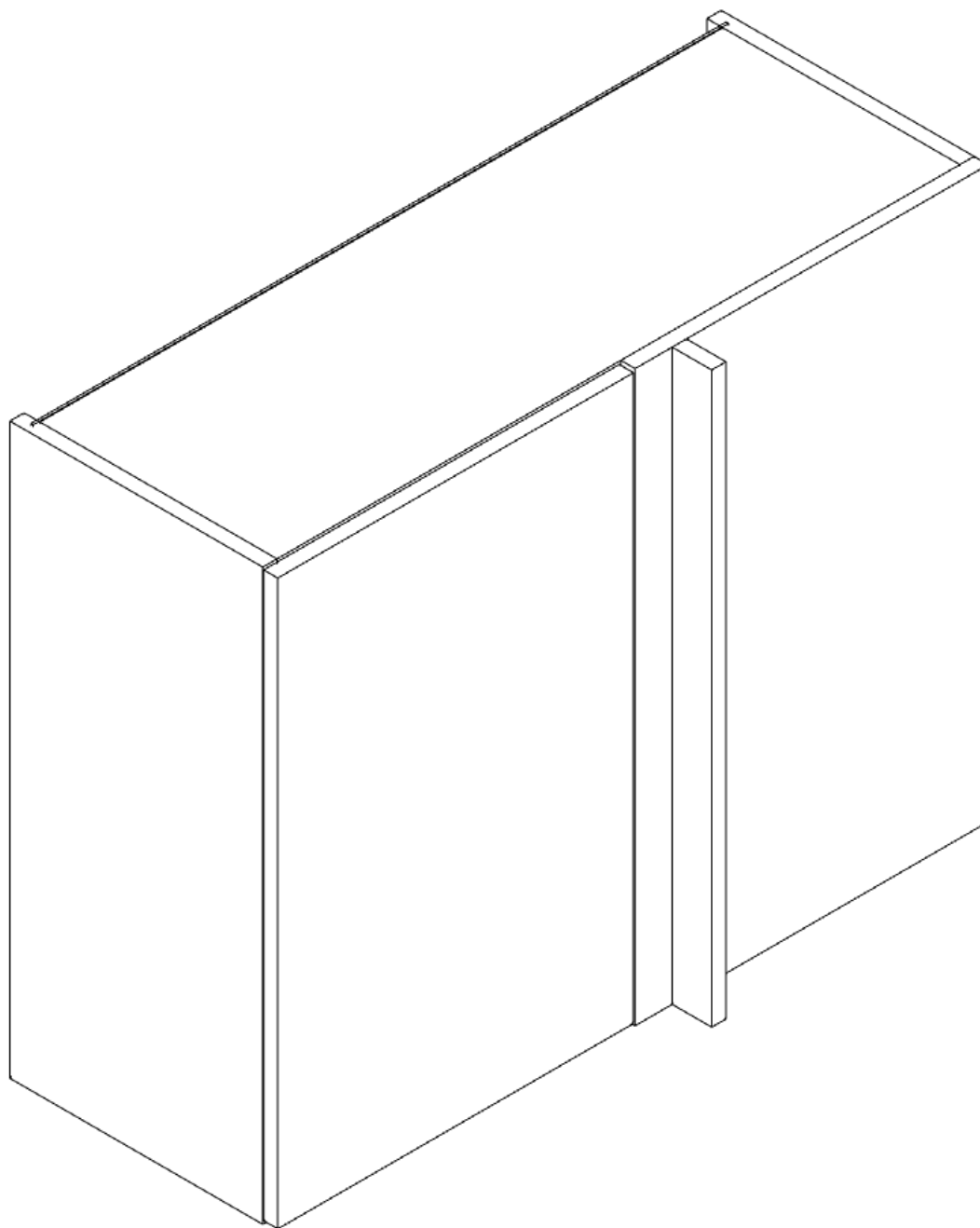


INSTRUKCJA MONTAŻU

Górna narożna prosta lewa | GNPL01



Szerokość: 900mm

Wysokość: 720mm

Głębokość: 320mm

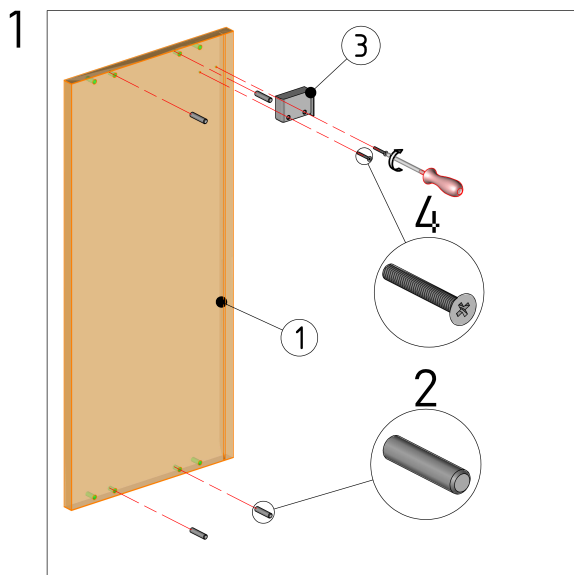


UWAGA! PRZED PRZYSTAPIENIEM DO MONTAŻU NALEŻY ZAPOZNAĆ SIĘ Z INSTRUKCJĄ.

1. Przed przystąpieniem do montażu należy sprawdzić zawartość zamówienia pod względem ilościowym i jakościowym. W przypadku wystąpienia braków, bądź uszkodzeń materiałów należy je zgłosić producentowi.
2. Montaż mebla należy wykonywać na płaskiej, suchej i czystej powierzchni.
3. Do motażu mebli należy korzystać wyłącznie z okuć załączonych w zamówieniu.
4. W meblach wykonane są wszystkie potrzebne otwory montażowe, wykonywanie otworów samodzielnie zabiera klientowi prawo do reklamacji.
5. Należy sprawdzić, czy w otworach montażowych nie znajdują się wióry, jeśli takowe są, należy je bezzwłocznie usunąć.
6. Po złożeniu i zamontowaniu wszystkich szafek, należy wyregulować zawiasy, siłowniki, prowadnice szuflad, w celu uzyskania właściwych efektów oraz zapobiegnięciu uszkodzeń ww. mechanizmów.

OGÓLNE ZASADY UŻYTKOWANIA ORAZ KONSERWACJI MEBLI.

1. Mebel przeznaczony jest do stosowania w pomieszczeniach, w których wilgotność nie przekracza 65%.
2. Mebel nie może być wystawiony na bezpośrednie działanie źródeł ciepła, wody, promieniowania słonecznego.
3. Każdy mebel należy dokładnie wypoziomować w celu eliminacji naprężeń w miejscach łączenia.
4. Elementy wysokie (np. szafy, słupki kuchenne) należy przymocować do ściany za pomocą dołączonych kątowników.
5. W przypadku szafek wiszących należy je przymocować do ściany przy pomocy elementów dołączonych do zamówienia (zawieszka, listwa montażowa). Nie dołączamy elementów, które służą do mocowania listwy do ściany, ze względu na wiele rodzajów ścian.
6. Zalecamy stosowania naszych produktów do czyszczenia i konserwacji mebli. Mebli nie należy czyścić środkami chemicznymi, ze względu na możliwość uszkodzenia powierzchni.

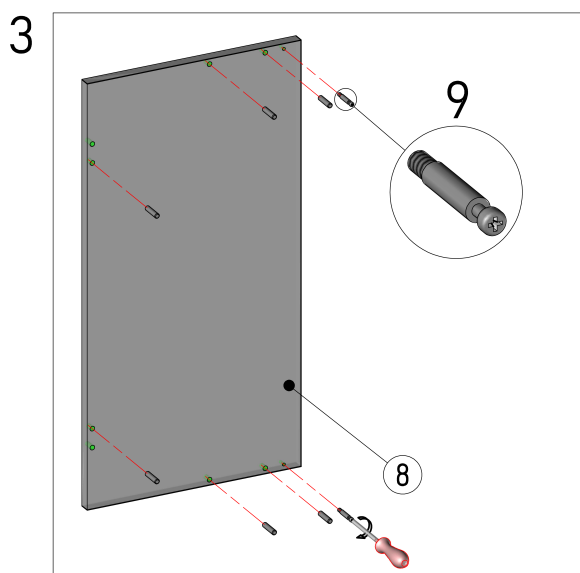
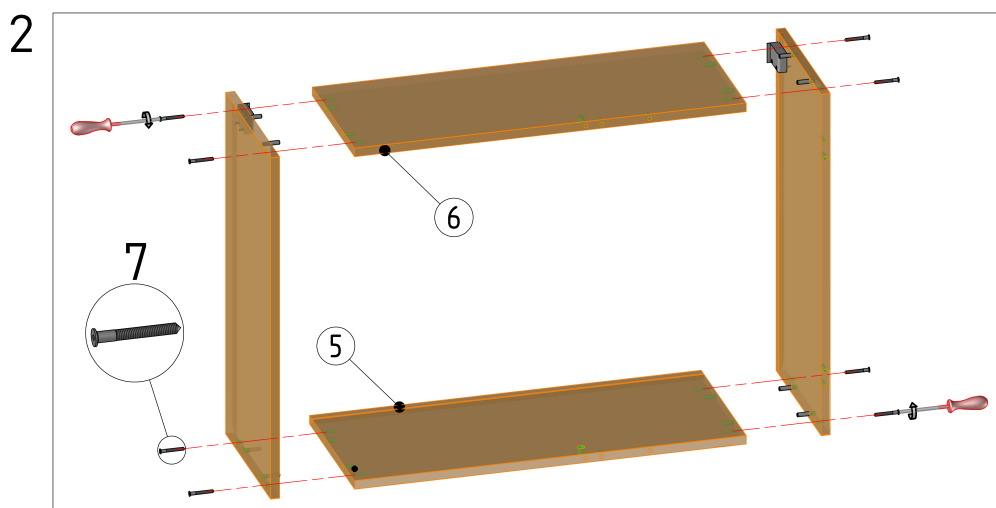


1. W bok [1] wbić kołki drewniane [2] przy pomocy młotka i przykręcić zawieszkę [3] z użyciem wkrętów 3.5x30 [4].

2. Boki [1] skrócić z wieńcami [5, 6] przy pomocy konfirmatów [7].

3. W płytę czołową [8] wbić kołki drewniane [2] i wkręcić trzpień mimośrodowy [9] za pomocą śrubokręta.

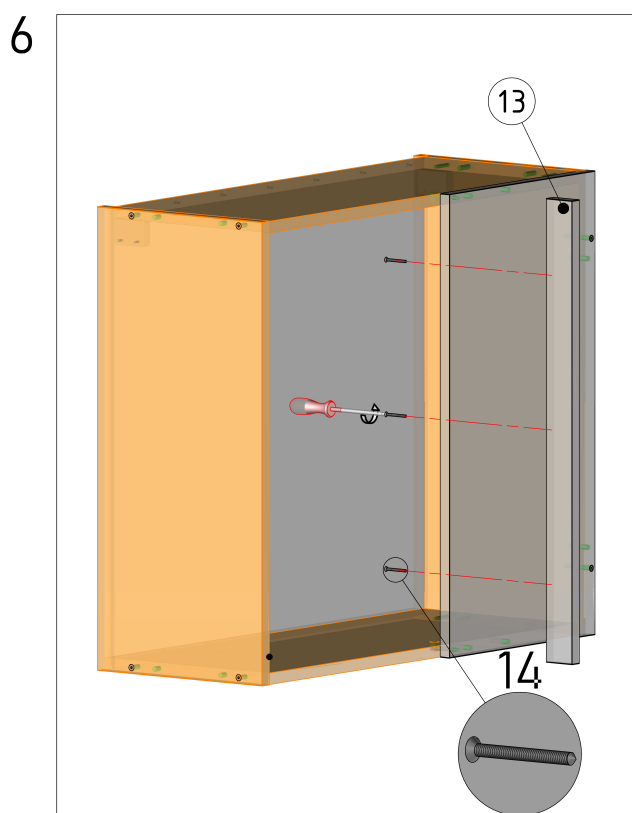
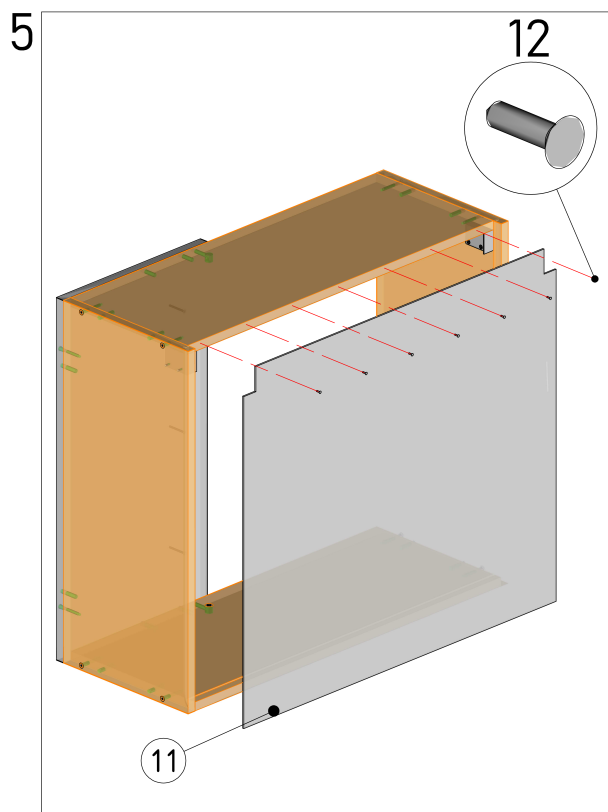
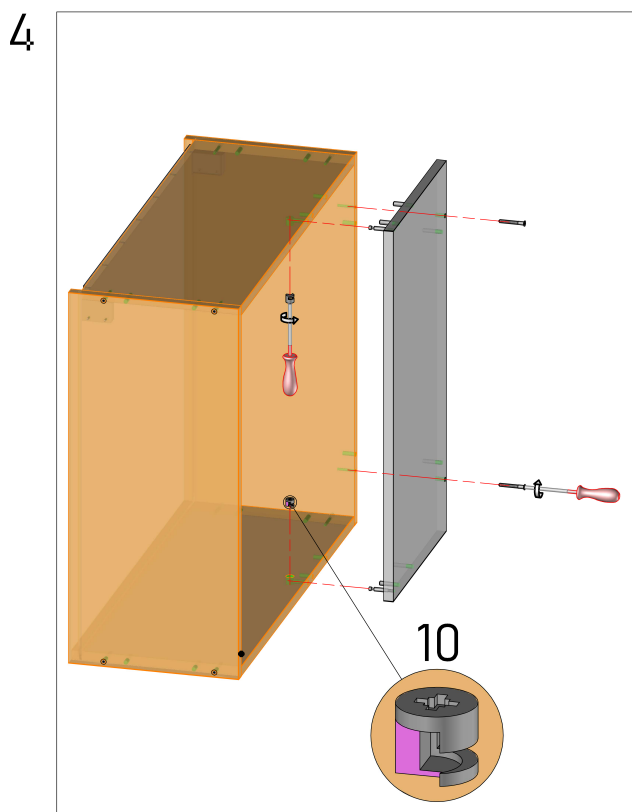
UWAGA: Zawieszki najlepiej montować po przybiciu ściany tylnej.



Nr.	Nazwa
1	Bok lewy/prawy
2	Kołek drewniany
3	Zawieszka
4	Wkręt 3.5x30
5	Wieniec dolny
6	Wieniec górny
7	Konfirmat
8	Płyta czołowa
9	Trzpień mimośrodowy

INSTRUKCJA MONTAŻU

SZAFKA WISZĄCA | PLECY HDF | KONFIRMAT



4. Do korpusu przykręcić wcześniej przygotowaną płytę czołową [8] za pomocą konfirmatów [7] i złączyć mimośrodowymi [9, 10].

5. Do korpusu wsunąć ścianę tylną HDF [11] w specjalne rowki w bokach [1] i przybić gwoździami [12].

6. Do płyty czołowej [8] przykręcić listwę dystansową [11] zgodnie z własnym uznaniem, przy pomocy wkrętów 4x50 [12].

Nr.	Nazwa
10	Bęben mimośrodowy
11	Ściana tylna HDF
12	Gwoździe HDF
13	Listwa dystansowa
14	Wkręt 4x50

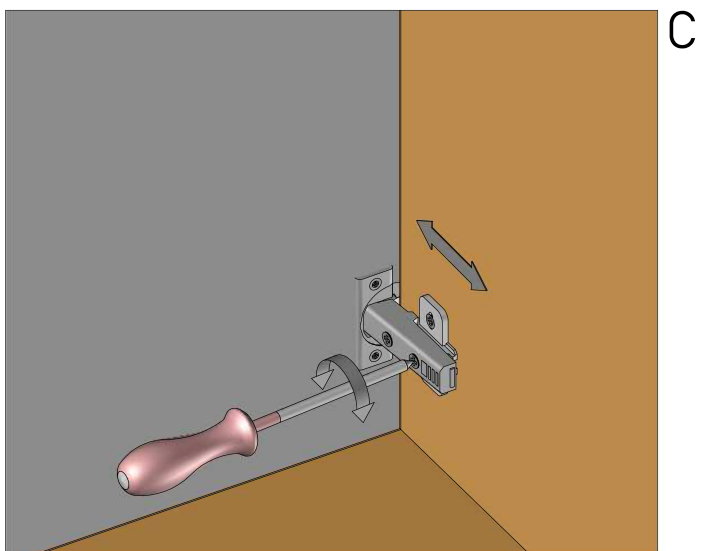
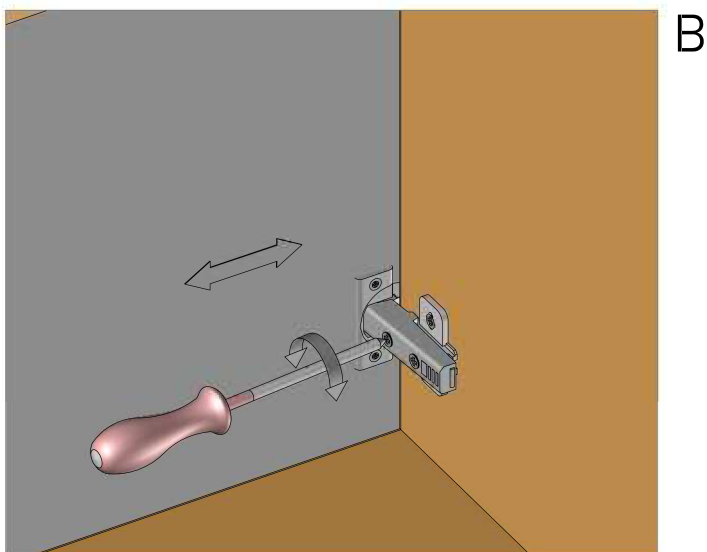
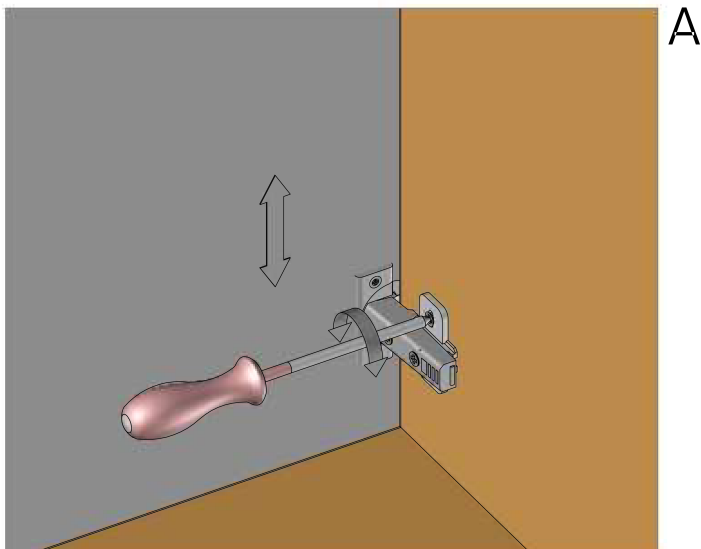


1. Przykręcić prowadnik do korpusu. Wkręty EURO są wstępnie wkręcone w prowadnik.

2. Zawiasy przykręcić do frontu przy pomocy wkrętów 3.5x16.

3. Zapiąć zawias na prowadnik.





- A. Regulacja frontu szafki w pionie.
- B. Regulacja frontu szafki w poziomie.
- C. Regulacja frontu szafki przód - tył